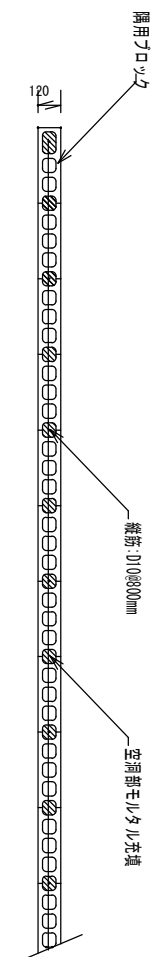


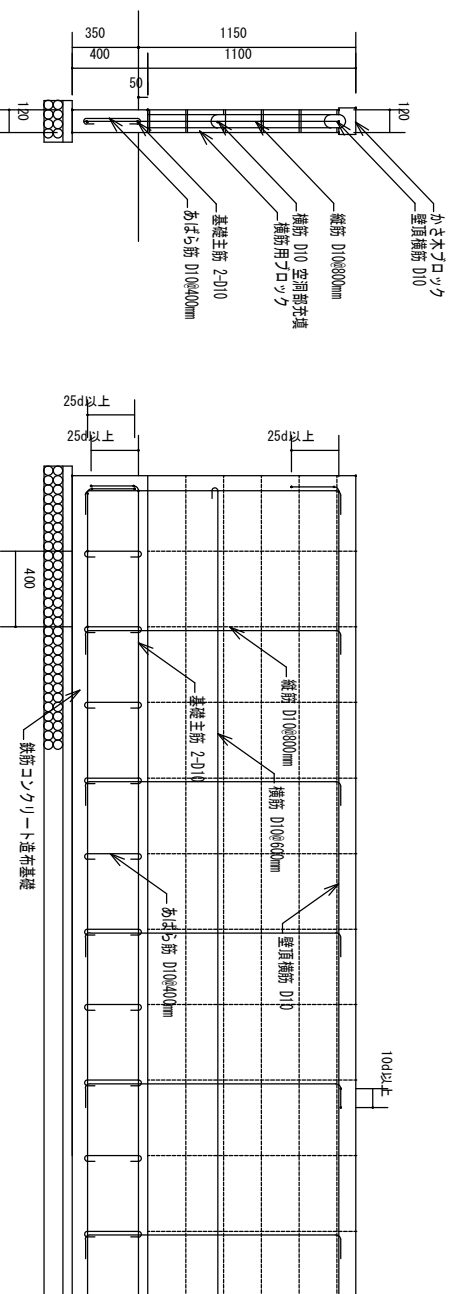
5段積み 鉄筋	呼び名	単位質量(kg/m)	全長(m)	本数	重さ	単位 トロック C-12	呼び名	本数	基礎コン 捨てコン 砕石 モルタル	m ² (正味)
1. 縦筋	D10	0.560	1.587	12	10.635		1. 基 本	69	基礎コン	0.480
2. あばら筋	D10	0.560	0.474	25	6.636		2. 横 筋	46	捨てコン	0.111
3. 壁直横筋	D10	0.560	11.347	1	6.354		3. 隅 用	10	砕石	0.222
4. 横筋	D10	0.560	10.974	1	6.145		4. かさ 木	23	モルタル	0.201
5. 基礎主筋	D10	0.560	11.347	2	12.709		5. 隅用かさ木	2		
	D10合計				42.509	kg				

(10mあたり)

【坪平面図】

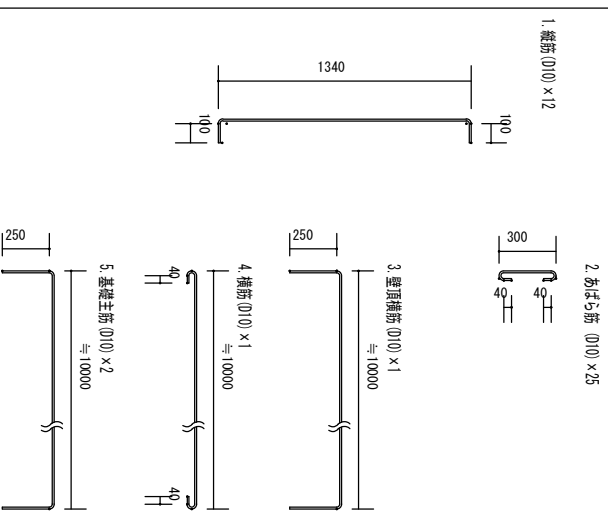


【埋配筋図】



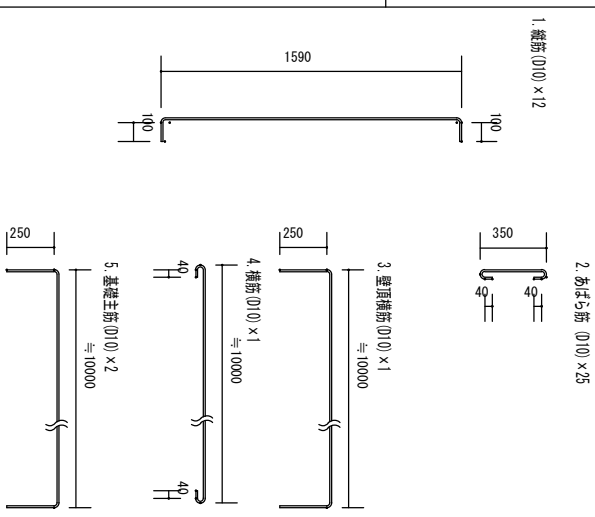
【空洞ブロック積み 5段+かさ木】

【鉄筋加工図】



【空洞ブロック積み 6段+かさ木】

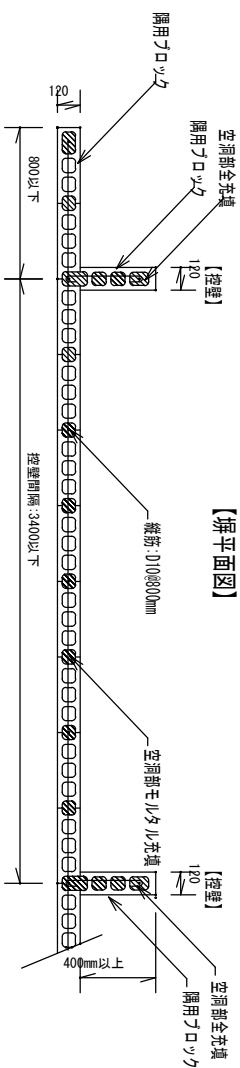
【鉄筋加工図】



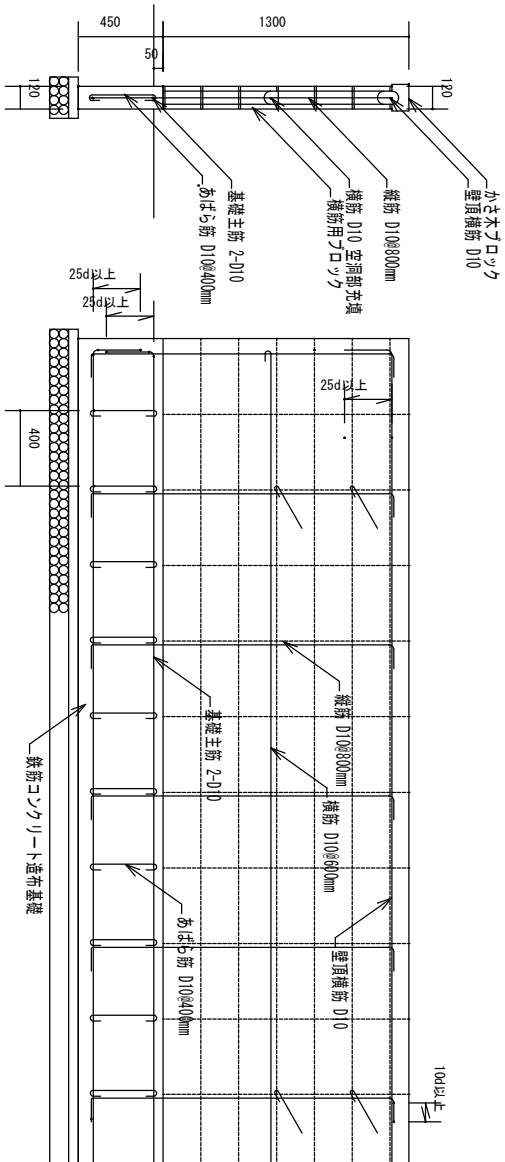
6段積み 鉄筋	呼び名	単位質量(kg/m)	全長(m)	本数	重さ	単位	ブロックG-12	呼び名	本数
1. 縦筋	D10	0.560	1.837	12	12.345	kg	1. 基本	92	46
2. あはら筋	D10	0.560	0.524	25	7.336	kg	2. 横筋	27	27
3. 壁頂横筋	D10	0.560	11.347	1	6.354	kg	3. 隅用	23	23
4. 横筋	D10	0.560	10.974	1	6.145	kg	4. かさ木	5	5
5. 基礎主筋	D10	0.560	11.347	2	12.709	kg	5. 隅用かさ木		
6. 控縦筋	D10	0.560	1.637	3	2.750	kg			
7. 控基礎主筋	D10	0.560	0.947	6	3.182	kg	m ² (圧床)		
8. 控横筋	D10	0.560	0.574	3	0.964	kg	基礎コン	0.605	
9. 控壁頂横筋	D10	0.560	0.761	3	1.278	kg	捨てコン	0.124	
							砕石	0.249	
							モルタル	0.264	
	D10合計				53.064	kg			

(10mあたり)

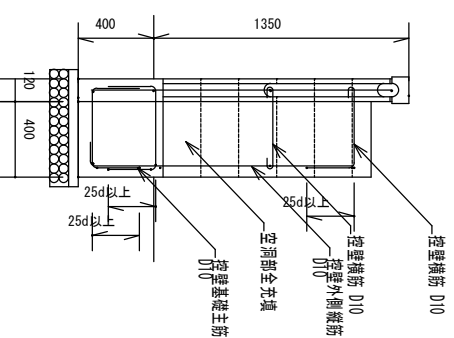
【掘平面図】



【掘配筋図】



【控壁配筋図】

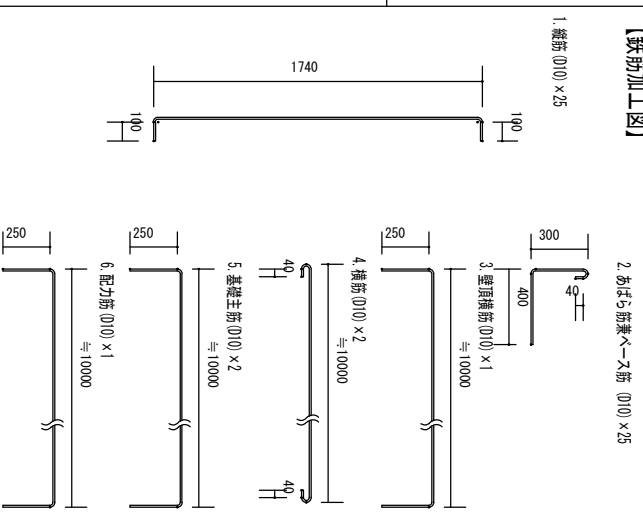


7段積み	鉄筋	呼び名	単位質量 (kg/m)	全長 (m)	本数	重さ	単位	フロック C-12	呼び名	本数
	1. 縦筋	D10	0.560	1.987	12	13.353	kg		1. 基本	92
	2. あばら筋兼へース筋	D10	0.560	0.811	25	11.354	kg		2. 横筋	69
	3. 壁頂横筋	D10	0.560	11.347	1	6.354	kg		3. 隅用	32
	4. 横筋	D10	0.560	10.974	2	12.291	kg		4. かさま	23
	5. 基礎主筋	D10	0.560	11.347	2	12.709	kg		5. 隅用かさま	5
	6. 配力筋	D10	0.560	11.347	1	6.354	kg			
	7. 控壁筋	D10	0.560	1.787	3	3.002	kg			
	8. 控基礎主筋	D10	0.560	0.947	6	3.182	kg			
	9. 控横筋	D10	0.560	0.574	6	1.929	kg	基礎コン		1.080
	10. 控壁頂横筋	D10	0.560	0.761	3	1.278	kg	捨てコン		0.313
		D10合計				71.806	kg	砕石		0.626
							kg	モルタル		0.333

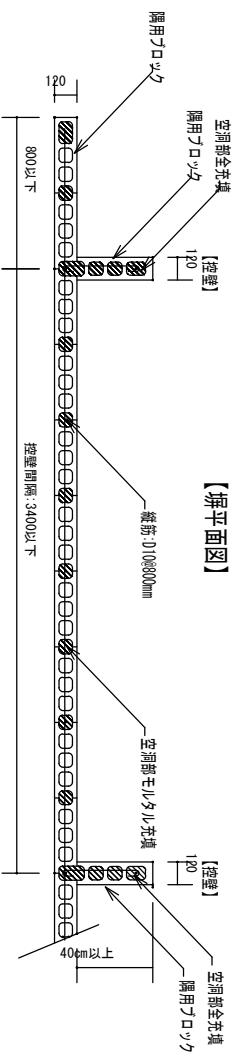
(10mあたり)

【空洞フロック積み 7段+かさま】

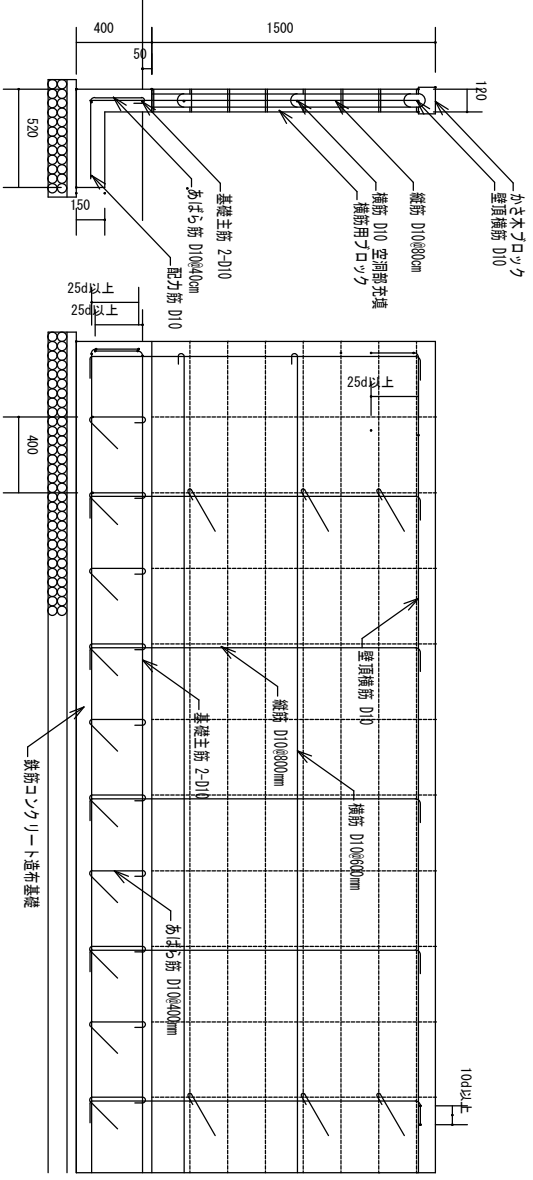
【鉄筋加工図】



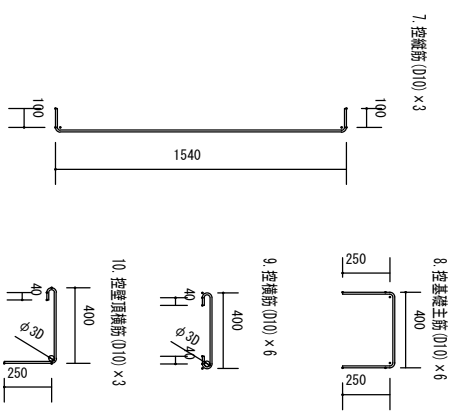
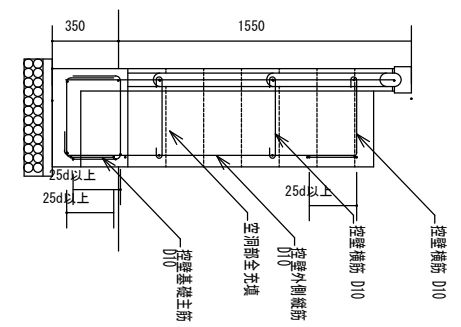
【標平面図】



【標配筋図】



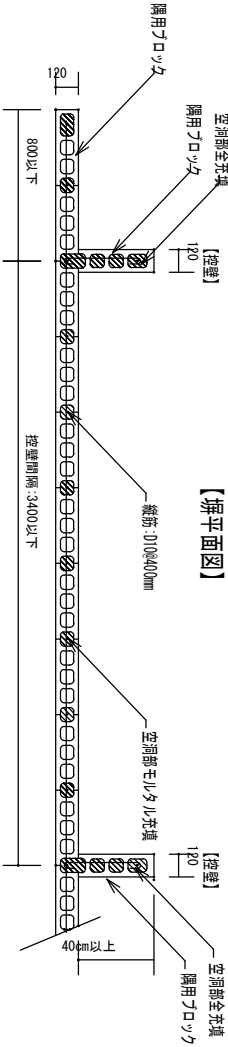
【控壁配筋図】



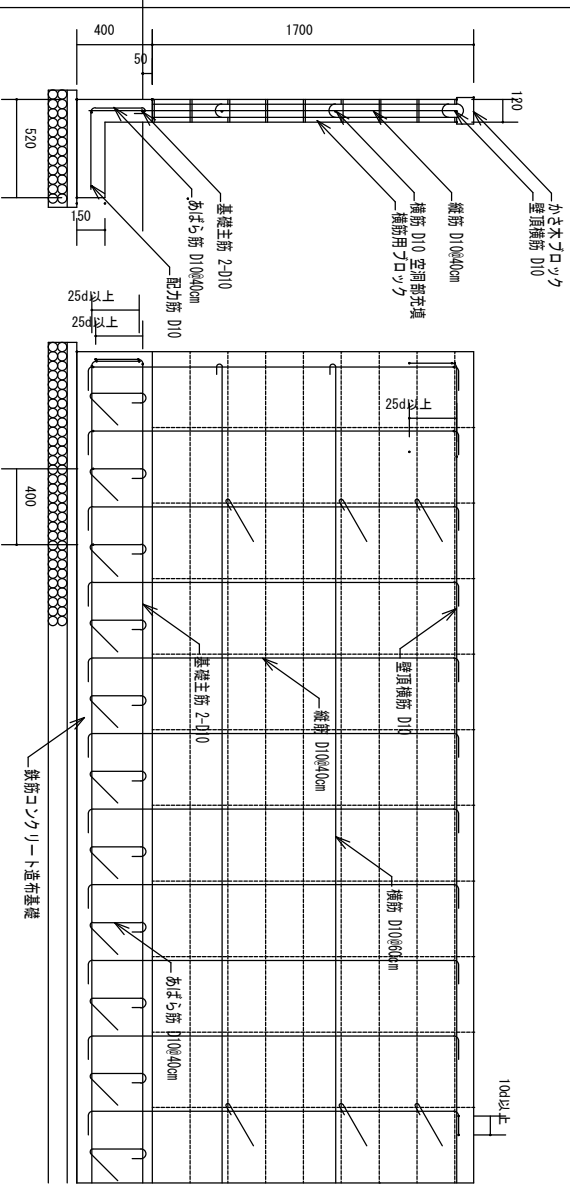
8段積み	鉄筋	呼び名	単位質量 (kg/m)	全長 (m)	本数	重さ	単位	ブロック G-12	呼び名	本数
	1. 縦筋	D10	0.560	2.187	25	30.618	kg		1. 基本	115
	2. あばら筋兼へース筋	D10	0.560	0.811	25	11.354	kg		2. 隅筋	69
	3. 壁頂横筋	D10	0.560	11.347	1	6.354	kg		3. 隅用	37
	4. 横筋	D10	0.560	10.974	2	12.291	kg		4. かさ木	23
	5. 基礎主筋	D10	0.560	11.347	2	12.709	kg		5. 隅用かさ木	5
	6. 配力筋	D10	0.560	11.347	1	6.354	kg			
	7. 控縦筋	D10	0.560	1.987	3	3.338	kg			
	8. 控基礎主筋	D10	0.560	0.947	6	3.182	kg		m ² (圧味)	
	9. 控横筋	D10	0.560	0.574	6	1.929	kg		基礎コン	1.080
	10. 控壁頂横筋	D10	0.560	0.761	3	1.278	kg		捨てコン	0.313
									砕石	0.626
									モルタル	0.364
				D10合計		89.407	kg			

(10mあたり)

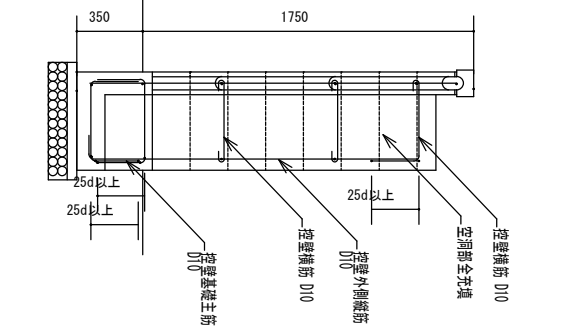
【断面図】



【配筋図】

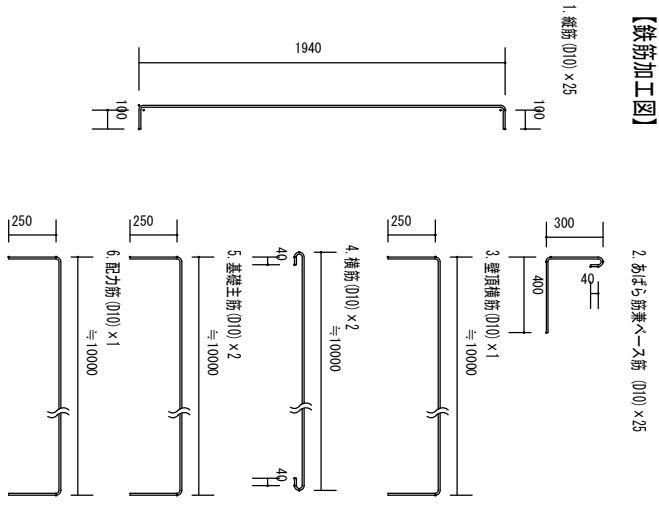


【控壁配筋図】



【空洞ブロック積み 8段かさ木】

【鉄筋加工図】

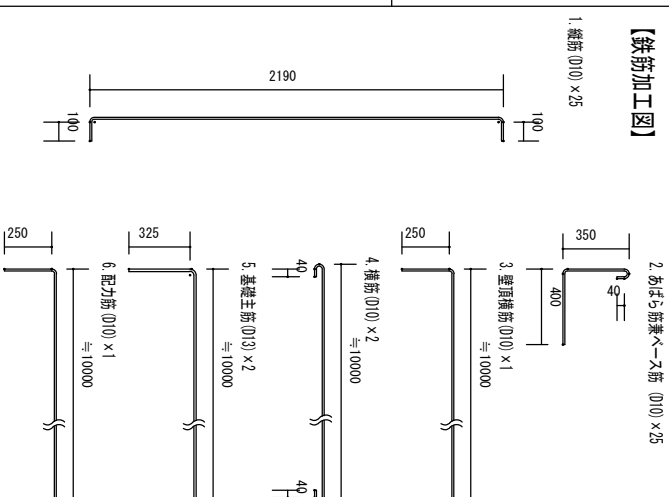


9段積み 鉄筋	呼び名	単位質量(kg/m)	全長(m)	本数	重さ	単位	ブロックC-12	呼び名	本数
1. 縦筋	D10	0.560	2.437	25	34.118	kg	1. 基本	鉄筋	138
2. あばら筋兼ペーア筋	D10	0.560	0.861	25	12.054	kg	2. 横筋	鉄筋	69
3. 壁用横筋	D10	0.560	11.347	1	6.354	kg	3. 隅用	鉄筋	42
4. 横筋	D10	0.560	10.974	2	12.291	kg	4. かさ木	鉄筋	23
5. 基礎主筋	D13	0.995	11.751	2	23.384	kg	5. 隅用かさ木	鉄筋	5
6. 配力筋	D10	0.560	11.347	1	6.354	kg			
7. 控壁筋	D13	0.995	2.311	3	6.898	kg			
8. 控基礎主筋	D13	0.995	1.111	6	6.633	kg			
9. 控補筋	D10	0.560	0.574	6	1.929	kg			
10. 控壁頂横筋	D10	0.560	0.761	3	1.278	kg			
							基礎コン 捨てコン	1.140 0.313	
							砕石	0.626	
							モルタル	0.396	
	D10合計				74.379	kg			
	D13合計				36.915	kg			

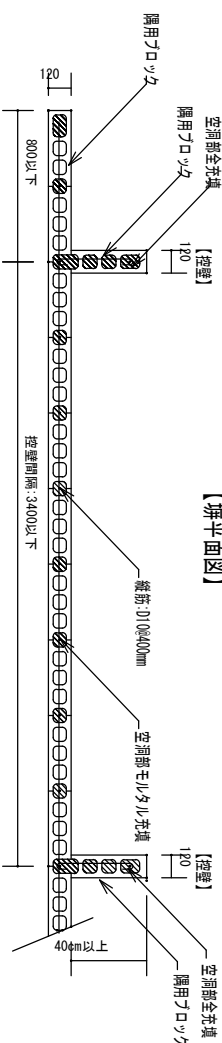
(10mあたり)

【空洞ブロック積み 9段+かさ木】

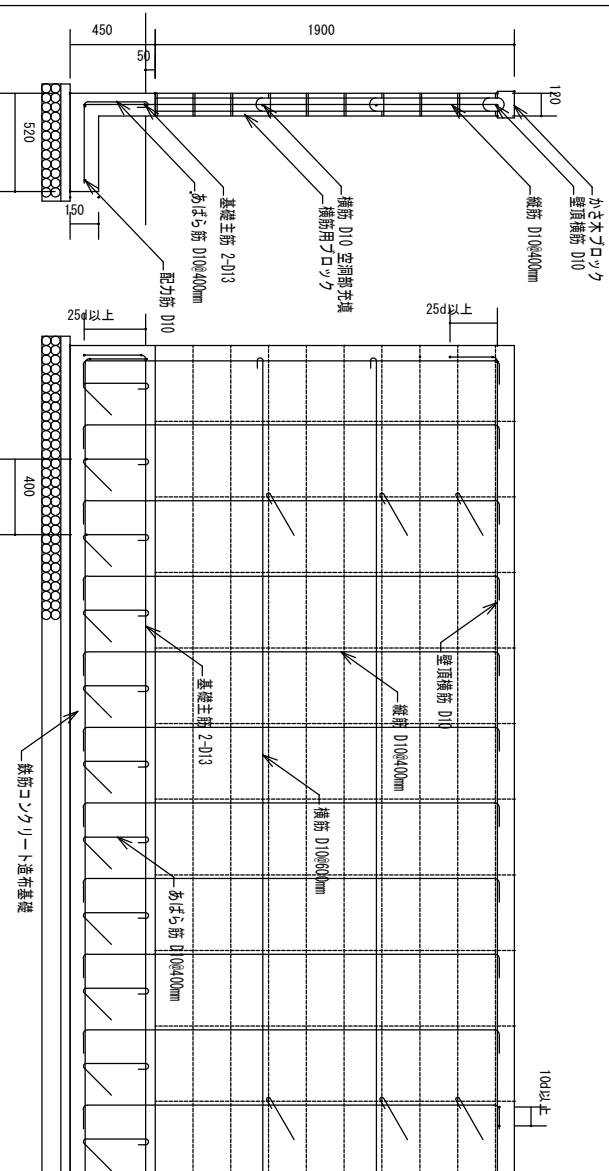
【鉄筋加工図】



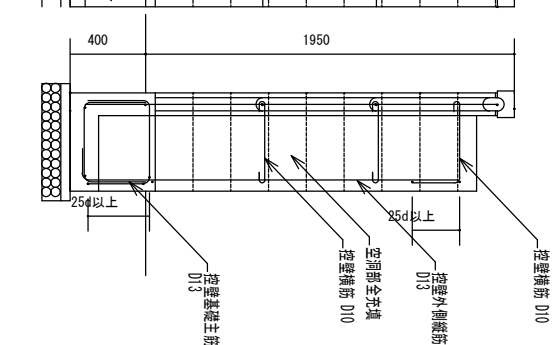
【平面図】



【振配筋図】



【控壁配筋図】



10段階み	鉄筋	呼び名	単位質量 (kg/m)	全長 (m)	本数	重さ	単位	プロック U-15	呼び名	本数
1. 縦筋	D10	0.560	2.524	25	35.336	kg		1. 基 本	138	
2. あばら筋兼ベース筋	D10	0.560	0.931	25	13.034	kg		2. 横 筋	92	
3. 壁頂横筋	D10	0.560	11.347	1	6.354	kg		3. 隅 用	47	
4. 横筋	D10	0.560	10.974	3	18.436	kg		4. かさ木	23	
5. 基礎主筋	D13	0.995	11.571	2	23.026	kg		5. 隅用かさ木	5	
6. 配力筋	D10	0.560	11.347	1	6.354	kg				
7. 控縦筋	D13	0.995	2.561	3	7.645	kg				
8. 控基礎主筋	D13	0.995	1.111	6	6.633	kg				
9. 控え横筋	D10	0.560	0.574	9	2.893	kg				
10. 控壁頂横筋	D10	0.560	0.761	3	1.278	kg				
		D10合計			83.686	kg		基礎コン 捨てコン 砕石	1.350 0.328 0.657	
		D13合計			37.304	kg		モルタル	0.827	

(10mあたり)

【空洞プロック積み 10段+かさ木】

【鉄筋加工図】

